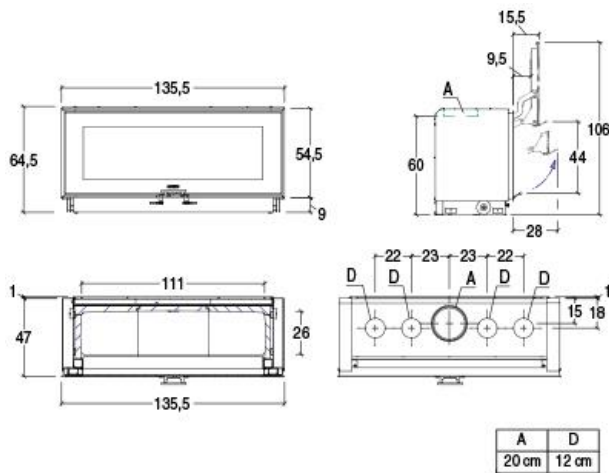




DISEGNO TECNICO



MC 133/52 BL

CARATTERISTICHE TECNICHE GENERALI

Struttura: in acciaio verniciato con focolare chiuso

Focolare: in Aluker®

Piano fuoco: in Aluker®

Apertura: porta in acciaio verniciato con vetro ceramico autopulente resistente a 750°C. Apribile ad anta con sistema basculante

Profilo porta: in acciaio verniciato

Maniglia: a scomparsa con manofredda

Aria primaria: regolabile manualmente

Aria secondaria: regolabile manualmente

Aria terziaria: predeterminata e preriscaldata

Scarico fumi: superiore

Combustibile: legna

Riscaldamento: a convezione naturale, irraggiamento o ventilazione forzata optional mediante Multifuoco System® o Multifuoco System Plus, canalizzabile

DATI TECNICI

Volume riscaldabile (min - max)	m ³	235 - 405
Potenza termica del focolare	kW	17,8
Rendimento termico nominale	%	78,9
Potenza termica nominale	kW	14,1
Consumo nominale	Kg/h	3,8
Scarico fumi	Ø cm	20
Canna fumaria fino a 4,5 mt	Ø cm	20
Canna fumaria oltre 4,5 mt	Ø cm	25
Preso aria esterna (sez.utile min.)	cm ²	300
Peso	Kg	230

A richiesta

- Kit Multifuoco System® a 4 livelli di velocità
- Kit Multifuoco System Plus a 4 livelli di velocità
- Kit aria comburente
- Kit piedini regolabili

Omologazioni

Dichiarazione di conformità CE secondo direttiva 89/106/CEE. Omologato secondo norma EN 13229.

Volume calcolato in ambienti con un fabbisogno da 0,060 a 0,035 kW per m³ in base al grado di isolamento.

Dati rilevati utilizzando legna di faggio con umidità inferiore al 20%. I consumi possono variare in funzione del tipo di legna impiegata.



La disponibilità dei modelli può variare da Paese a Paese.

Dati tecnici completi disponibili nel pdf



MC 133/52 BL



Product Fiche



Energy Label

Rivestimenti Compatibili