



## MP 938

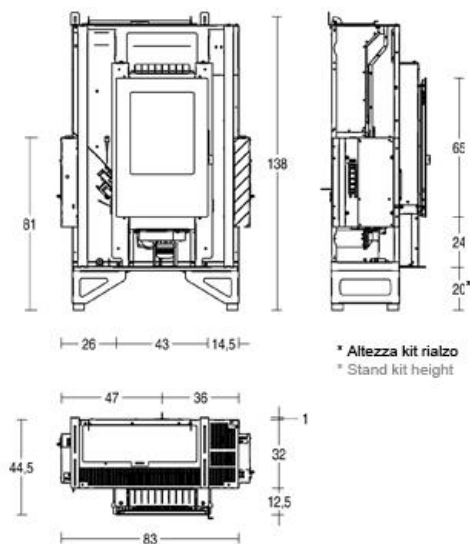
### CARATTERISTICHE TECNICHE GENERALI

**Struttura:** in acciaio verniciato con focolare chiuso  
**Deflettore:** in ghisa  
**Focolare:** in ghisa e acciaio  
**Braciere:** in ghisa  
**Apertura:** porta in ghisa e acciaio, vetro ceramico autopulente resistente a 750°C  
**Maniglia:** in acciaio con finitura nichelata  
**Controllo funzioni:** telecomando con display LCD e funzione Multicomfort, pannello a comandi digitali  
**Cronotermostato:** di serie con modalità di programmazione giornaliera, settimanale e week-end con due fasce orarie  
**Sensore del livello del pellet:** di serie  
**Energy Saving:** spegnimento e accensione automatica in base alla temperatura ambiente impostata  
**Funzione Eco:** controllo automatico della potenza della fiamma  
**Scarico fumi:** posteriore  
**Cassetto cenere:** estraibile dal focolare  
**Combustibile:** pellet  
**Riscaldamento:** Ventilazione forzata di serie mediante doppio Multifuoco System® canalizzabile, convezione naturale e irraggiamento

### DATI TECNICI

Volume riscaldabile	m <sup>3</sup>	185-315
Rendimento termico nominale max	%	89,2
Potenza termica nominale (min-max)	kW	3,5-11,0
Consumo nominale (min-max)	Kg/h	0,8-2,4
Livelli di potenza		4
Capienza serbatoio	Kg	30
Scarico fumi	Ø cm	8
Presa aria esterna (sez.utile min.)	Ø cm <sup>2</sup>	100
Alimentazione elettrica	V-Hz	150
Potenza elettrica assorbita	W	230 V-50 Hz
Peso	Kg	137

### DISEGNO TECNICO



### Accessori

- Kit rialzo H 20 cm.
- Kit scarico laterale destro o sinistro
- Kit Remote Control System
- Porta in cartongesso

*Dati rilevati in laboratorio utilizzando pellet con potere calorifico di 5 kWh/kg.  
I consumi possono variare in funzione delle dimensioni e del tipo di pellet impiegato.*



La disponibilità dei modelli può variare da Paese a Paese.

Dati tecnici completi disponibili nel pdf



DoP prodotto



DoP Canali da fumo metallici



Product Fiche



Energy Label

Rivestimenti Compatibili

PERTH