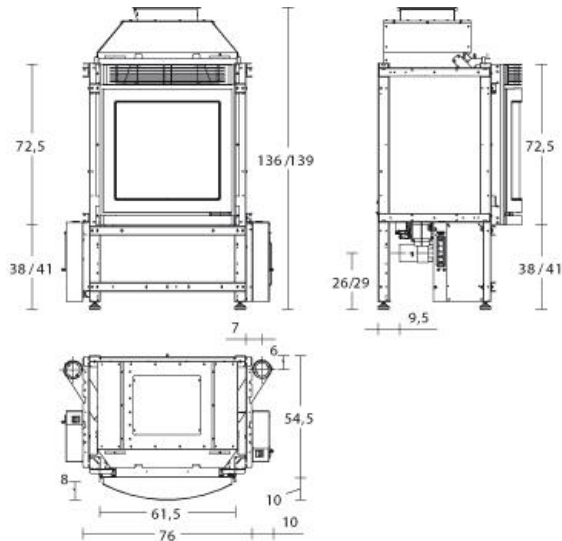




DISEGNO TECNICO



MP 970

CARATTERISTICHE TECNICHE GENERALI

Struttura: in acciaio verniciato con focolare chiuso
Deflettore: in ghisa
Focolare: in ghisa
Braciare: in acciaio
Apertura: porta in ghisa con vetro ceramico autopulente resistente a 750°C
Maniglia: a scomparsa con manofredda
Controllo funzioni: telecomando con display LCD e funzione Multicomfort, pannello a comandi digitali
Cronotermostato: di serie con modalità di programmazione giornaliera, settimanale e week-end con due fasce orarie
Scarico fumi: posteriore
Cassetto cenere: estraibile dal focolare
Combustibile: pellet
Riscaldamento: Ventilazione forzata di serie mediante doppio Multifuoco System® canalizzabile, convezione naturale e irraggiamento

DATI TECNICI

Volume riscaldabile	m ³	255- 435
Rendimento termico nominale max	%	83,9
Potenza termica nominale (min-max)	kW	3,3 - 15,1
Consumo nominale (min-max)	Kg/h	0,8 - 4,2
Livelli di potenza		5
Capienza serbatoio	Kg	60
Scarico fumi	Ø cm	8
Presa aria esterna (sez.utile min.)	Ø cm ²	100
Alimentazione elettrica	V-Hz	230 - 50
Potenza elettrica assorbita	W	150
Peso	Kg	180

Accessori a richiesta

- Kit caricamento frontale del pellet per MP 973
- Kit Remote Control System

Dati rilevati in laboratorio utilizzando pellet con potere calorifico di 5 kWh/kg. I consumi possono variare in funzione delle dimensioni e del tipo di pellet impiegato.



La disponibilità dei modelli può variare da Paese a Paese.

Dati tecnici completi disponibili nel pdf



DoP prodotto



DoP prodotto



DoP Canali da fumo metallici



DoP Canali da fumo metallici



Product Fiche



Product Fiche



Energy Label



Energy Label

