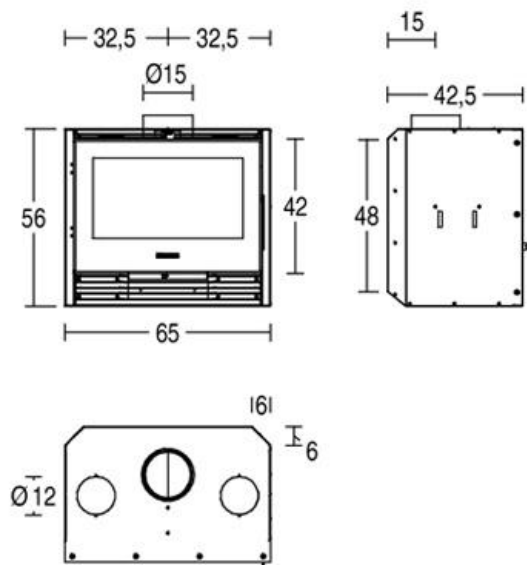




DISEGNO TECNICO



IL 65/56 V

CARATTERISTICHE TECNICHE GENERALI

Struttura: in acciaio verniciato con focolare chiuso

Focolare: in Aluker®

Piano fuoco: in ghisa

Apertura: porta in acciaio con vetro ceramico

autopulente resistente a 750°C.apribile ad anta

Maniglia: a scomparsa in acciaio verniciato con manofredda

Aria primaria: regolabile manualmente

Aria secondaria: regolabile manualmente

Aria terziaria: predeterminata e preriscaldata

Scarico fumi: superiore

Registro fumi: automatico e regolabile

Cassetto cenere: estraibile dal focolare

Combustibile: legna

Riscaldamento: ventilazione a convezione forzata, convezione naturale e irraggiamento

DATI TECNICI

Volume riscaldabile (min-max)	m ³	120-210
Rendimento termico nominale	%	80,1
Potenza termica nominale	kW	7,2
Consumo nominale	Kg/h	1,9
Potenza termica massima	kW	
Consumo massimo	Kg/h	
Scarico fumi	\varnothing cm	15
Canna fumaria fino a 4,5 mt	\varnothing cm	
Canna fumaria oltre 4,5 mt	\varnothing cm	
Presenza aria esterna (sez.utile min.)	cm ²	100
Peso	Kg	120

Accessori a richiesta

- Flangia di tamponamento
- Kit isolamento trave
- Kit cornice di chiusura frontale
- Kit maniglie per posizionamento

Dati rilevati utilizzando legna di faggio con umidità inferiore al 20%. I consumi possono variare in funzione del tipo di legna impiegata.



La disponibilità dei modelli può variare da Paese a Paese.

Dati tecnici completi disponibili nel pdf



DoP prodotto



DoP Canali da fumo metallici



Product Fiche



Energy Label

Rivestimenti Compatibili