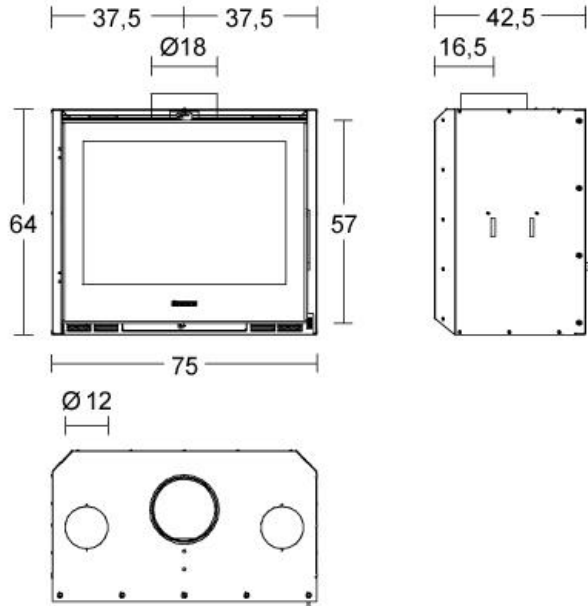




DISEGNO TECNICO



IL 75/64

CARATTERISTICHE TECNICHE GENERALI

Struttura: in acciaio verniciato con focolare chiuso
Focolare: in Aluker®
Piano fuoco: in ghisa
Apertura: porta in acciaio con vetro ceramico autopulente resistente a 750°C.apribile ad anta
Maniglia: a scomparsa in acciaio verniciato con manofredda
Aria primaria: regolabile manualmente
Aria secondaria: regolabile manualmente
Aria terziaria: predeterminata e preriscaldata
Scarico fumi: superiore
Registro fumi: automatico e regolabile
Cassetto cenere: estraibile dal focolare
Combustibile: legna
Riscaldamento: ventilazione a convezione forzata, convezione naturale e irraggiamento

DATI TECNICI

Volume riscaldabile (min-max)	m ³	155 - 270
Rendimento termico nominale	%	79,7
Potenza termica nominale	kW	9,3
Consumo nominale	Kg/h	2,5
Potenza termica massima	kW	10,5
Consumo massimo	Kg/h	3,1
Scarico fumi	Ø cm	18
Canna fumaria fino a 4,5 mt	Ø cm	22
Canna fumaria oltre 4,5 mt	Ø cm	18
Presenza aria esterna (sez.utile min.)	cm ²	100
Peso	Kg	132

Accessori a richiesta

- Flangia di tamponamento
- Kit isolamento trave
- Kit cornice di chiusura frontale
- Kit maniglie per posizionamento

Dati rilevati utilizzando legna di faggio con umidità inferiore al 20%. I consumi possono variare in funzione del tipo di legna impiegata.



La disponibilità dei modelli può variare da Paese a Paese.

Dati tecnici completi disponibili nel pdf



DoP prodotto



DoP Canali da fumo metallici



Product Fiche



Energy Label

Rivestimenti Compatibili