



IP 68/49

CARATTERISTICHE TECNICHE GENERALI

Struttura: in acciaio verniciato con focolare chiuso, estraibile con guide scorrevoli

Focolare: in ghisa

Braciere: in acciaio

Apertura: porta in ghisa con vetro ceramico autopulente resistente a 750°C

Maniglia: a scomparsa con manofredda

Controllo funzioni: telecomando con display LCD e funzione Multicomfort, pannello a comandi digitali

Cronotermostato: di serie con modalità di programmazione giornaliera, settimanale e weekend con due fasce orarie

Combustibile: pellet

Riscaldamento: Ventilazione forzata di serie mediante Multifuoco System®, con Dual Power, canalizzabile con kit optional convezione naturale e irraggiamento

DATI TECNICI

Volume riscaldabile	m ³	125-210
Rendimento termico nominale max	%	85,2
Potenza termica nominale (min-max)	kW	2,5-7,3
Consumo nominale (min-max)	Kg/h	0,6-1,7
Livelli di potenza		4
Capienza serbatoio	Kg	8
Scarico fumi	Ø cm	8
Preso aria esterna (sez.utile min.)	Ø cm ²	100
Alimentazione elettrica	V-Hz	230 - 50
Potenza elettrica assorbita	W	130
Peso	Kg	115

Accessori a richiesta

- Raccordo per canalizzazione aria calda
- Kit cassetto caricamento frontale del pellet
- Kit caricamento frontale, laterale e serbatoio supplementare del pellet
- Kit piedini

Dati rilevati in laboratorio utilizzando pellet con potere calorifico di 5 kWh/kg. I consumi possono variare in funzione delle dimensioni e del tipo di pellet impiegato.



La disponibilità dei modelli può variare da Paese a Paese.

Dati tecnici completi disponibili nel pdf



DoP prodotto



DoP Canali da fumo metallici



Product Fiche

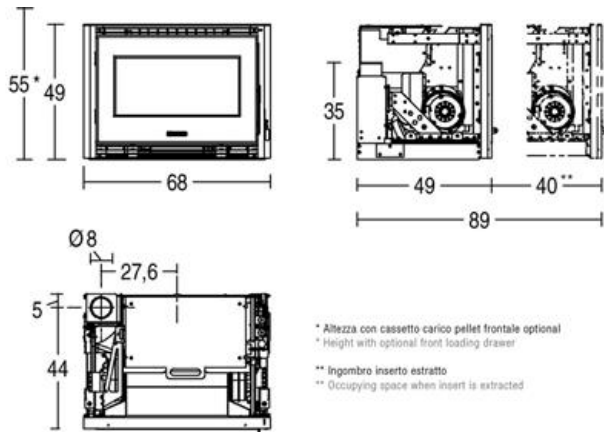


Energy Label

Rivestimenti Compatibili

ESSEN - VIENNA - DRESDA - EASY - DARWIN

DISEGNO TECNICO



* Altezza con cassetto carico pellet frontale optional
* Height with optional front loading drawer

** Ingombro inserto estratto
** Occupying space when insert is extracted