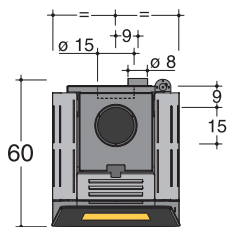
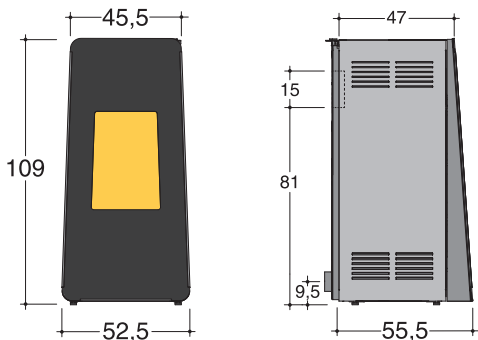


Stufa a pellet

LIFE XW

Rivestimento in lamiera d'acciaio verniciata, porta con vetro verniciato nero (BLACK)



Bianco



Rosso



Nero



Ruggine



Grigio metallizzato

corpo stufa LH
convezione naturale
kit aria calda ventilata
kit ad aria calda canalizzata

	6 kW (LH6)	9 kW (LH9)	12 kW (LH12)
potenza certificata	6,0 kW	9,0 kW	12,0 kW
rendimento	83,5 %	80,0 %	76,0 %
consumo combustibile	1,70 kg/h	2,70 kg/h	3,60 kg/h
tubo uscita fumi	Ø 150 mm	Ø 150 mm	Ø 150 mm
peso netto		143 kg life xw	
peso con imballo		165 kg life xw	