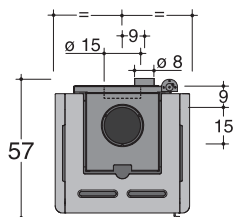
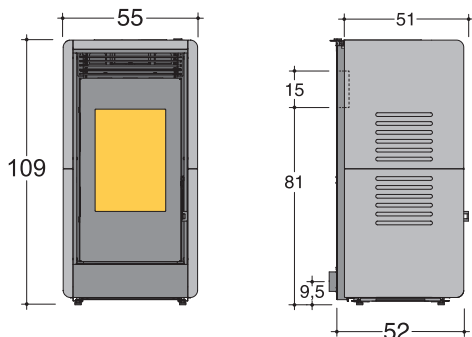


Stufa a pellet

LUCE XW

Rivestimento in maiolica



Bianco lucido



Bordeaux lucido



Crema



Creta

corpo stufa LH
convezione naturale
kit aria calda ventilata
kit ad aria calda canalizzata

6 kW (LH6)

9 kW (LH9)

12 kW (LH12)

potenza certificata

6,0 kW

9,0 kW

12,0 kW

rendimento

83,5 %

80,0 %

76,0 %

consumo combustibile

1,70 kg/h

2,70 kg/h

3,60 kg/h

tubo uscita fumi

Ø 150 mm

Ø 150 mm

Ø 150 mm

peso netto

137 kg luce xw

peso con imballo

166 kg luce xw