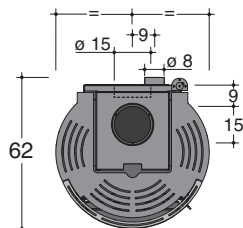
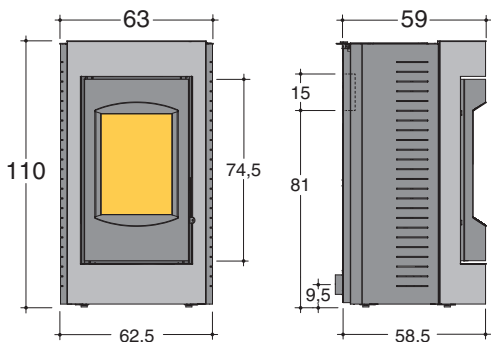


RING XW

Rivestimento in lamiera d'acciaio verniciata



Bianco



Rosso



Ruggine



Nero



Grigio metallizzato

corpo stufa LH
convezione naturale
kit aria calda ventilata
kit ad aria calda canalizzata

	6 kW (LH6)	9 kW (LH9)	12 kW (LH12)
potenza certificata	6,0 kW	9,0 kW	12,0 kW
rendimento	83,5 %	80,0 %	76,0 %
consumo combustibile	1,70 kg/h	2,70 kg/h	3,60 kg/h
tubo uscita fumi	Ø 150 mm	Ø 150 mm	Ø 150 mm
peso netto		143 kg ring xw	
peso con imballo		173 kg ring xw	