

Copyright c.2010. Tutti i diritti sulle immagini ed i testi sono riservati. Sono vietate la riproduzione e la diffusione, anche parziale, in qualsiasi forma, delle fotografie e dei testi. I trasgressori saranno perseguiti a norma di legge. Tutti i prodotti illustrati costituiscono creazione di proprietà della società Gruppo Piazzetta SpA. Ogni diritto di sfruttamento dei modelli è riservato. I marchi ed i segni distintivi della società sono di proprietà esclusiva della stessa.



E924 H

Le grandi superfici di Maiolica la rendono preziosa ed elegante e ne valorizzano le linee essenziali

COLOURS



CARATTERISTICHE TECNICHE GENERALI

Riscaldamento a diffusione naturale

Calore per irraggiamento, conduzione e convezione naturale

Heat Storage System

Sistema di accumulo in grado di prolungare anche dopo lo spegnimento della stufa il piacevole effetto del calore

Sistema aria terziaria

Per ottimizzare la combustione, elevare i rendimenti e abbassare le emissioni nell'atmosfera

Struttura

Monoblocco emetico e porta in acciaio e braciere in ghisa, focolare in Aluker

Rivestimento in maiolica

Pezzi fatti a mano di grandi dimensioni

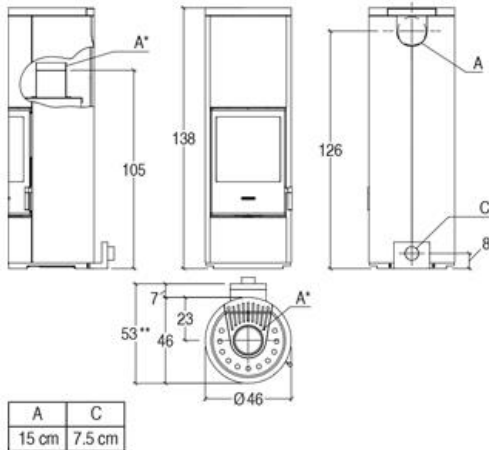
Air Glass System

Vetro ceramico ventilato autopulente resistente a 750°C

Easy Cleaning

Massima semplicità di manutenzione, cassetto cenere estraibile

DISEGNO TECNICO



DATI TECNICI

Volume riscaldabile (min-max)	m ³	120-210
Potenza nominale	kW	7,0
Rendimento termico	%	83,6
Frontale		maiolica
Consumo nominale	Kg/h	1,9
Dimensioni LxPxH	cm	46x46x138
Rivestimento		maiolica
Monoblocco Emetico		emetico in acciaio
Aria primaria e secondaria		regolabile - preriscaldata
Aria terziaria		preriscaldata-predeterminata
Kit aria comburente		optional
Focolare		Aluker
Braciere		ghisa
Scarico fumi Ø	cm	15-superiore o posteriore
Cassetto cenere		estraibile
Porta		acciaio
Vetro ceramico		resistente a 750°C
Maniglia		acciaio e silicone
Wellness-umidificatore		-
Forno in acciaio inox	cm	-
Multifuoco System®		-
Multifuoco System Plus		-
Bocchette frontali/orientabili		-
Kit convezione forzata		-
Peso complessivo	Kg	151 (escluso HSS)
Heat Storage System	Kg	optional-114

Calcolato su Potenza Nominale e fabbisogno termico da 0.06 a 0.035 Kw/m³

La disponibilità dei modelli può variare da Paese a Paese.