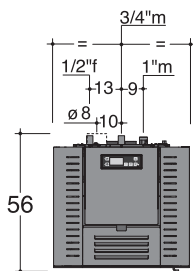
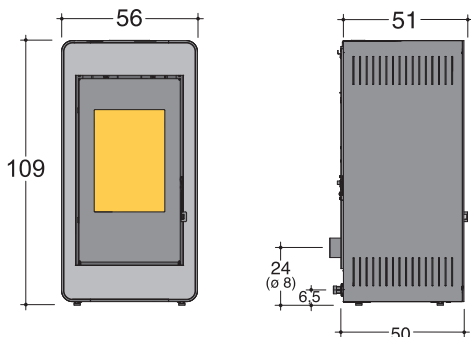


FILO XW

Rivestimento in lamiera d'acciaio verniciata



(f) = femmina
(m) = maschio



Bianco



Rosso



Grigio
metallizzato



Ruggine

corpo stufa LW per riscaldare l'acqua	LW12		LW15		LW20	
	MAX.	MIN.	MAX.	MIN.	MAX.	MIN.
potenza certificata	12,0 kW	2,5 kW	15,0 kW	3,5 kW	20,0 kW	4,0 kW
rendimento	92,5 %	95,0 %	90,0 %	91,5 %	89,5 %	90,5 %
consumo combustibile	2,70 kg/h	0,50 kg/h	3,45 kg/h	0,73 kg/h	4,53 kg/h	0,83 kg/h
tubo uscita fumi	Ø 80 mm		Ø 80 mm		Ø 80 mm	
peso netto	133 kg filo xw					
peso con imballo	155 kg filo xw					