



5613001



cm 64x50



kg 71



8/10



80x120 h210

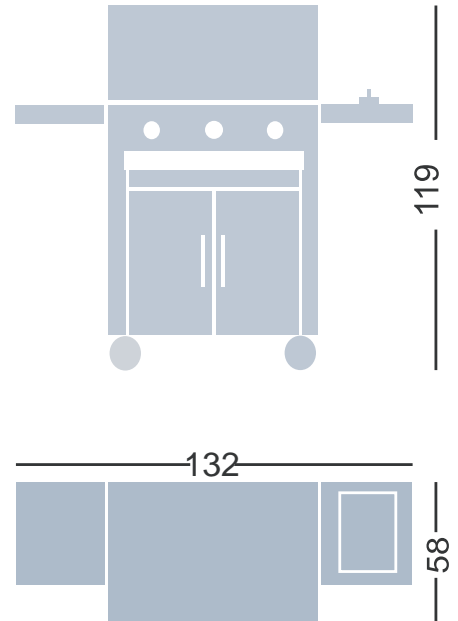


165



20"
40"
40" HQ 206

GRIGLIA IN INOX



Grill a gas in acciaio inox 64x50 cm, 3 bruciatori in acciaio inox con accensione piezoelettrica e fornello laterale, coperchio forno in acciaio inossidabile e termometro, grill bistecciera in acciaio inox, fornito con griglia scaldavivande in acciaio inox, vaschetta di recupero grassi di cottura, carrello in acciaio inox con armadietto portaoggetti e ruote, fornello laterale più piano di lavoro laterale.



Accensione piezoelettrica



Lunga durata e grande resistenza



Montaggio semplice e veloce



Calore uniforme

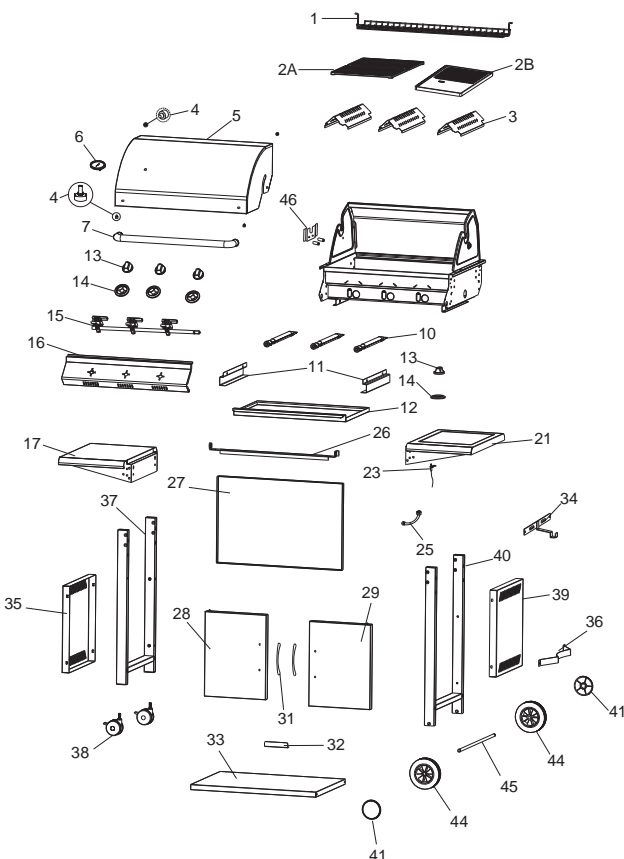


Coperchio per cottura indiretta



Bistecciera Inox

COMPONENTI



NR.

DESCRIZIONE

CODICE

1	GRIGLIA SCALDAVIVANDE	26114001
2A	GRIGLIA INOX	26114002
2B	PIASTRA INOX	26114003
3	TEGOLINO FRANGIFIAMMA	26114004
4	GOMMINO PARACOLPI	26112030
5	COPERCHIO COMPLETO	26114005
6	TERMOMETRO	26112029
7	MANIGLIA COPERCHIO	26114006
10	BRUCIATORE	26112039
11	SUPPORTO LECCARDA	26114007
12	LECCARDA	26114008
13	MANOPOLA	26112043
14	BASE MANOPOLA	26112042
15	RAMPA COMPLETA DI VALVOLE	26114009
16	PANNELLO CONTROLLO COMPLETO	26114010
17	PIANETTO LATERALE SINISTRO	26112044
21	FORNELLO LATERALE COMPLETO	26113003
23	ELETTRODO FORNELLO LATERALE	26112052
25	TUBO GAS	26112069
26	FASCIA SUPERIORE	26114011
27	PANNELLO POSTERIORE CARRELLO	26114012
28	PORTA SX CON MANETE	26114013
29	PORTA DX CON MAGNETE	26114014
31	MANIGLIA PORTA	26114015
32	BATTIPORTA INFERIORE	26112064
33	PIANO DI FONDO	26114016
34	GANCIO	26114017
35	PANNELLO SX CARRELLO	26114018
36	SUPPORTO BOMBOLA GAS	26114019
37	TELAIO CARRELLO SX	26114020
38	RUOTA CON FRENO	26114021
39	PANNELLO DX CARRELLO	26114022
40	TELAIO CARRELLO SX	26114023
41	COPERCHIO RUOTA	26114024
44	RUOTA SENZA FRENO	26114025
45	ASSE RUOTA	26114026
46	STAFFA MOTORE GIRARROSTO	26114027
	SET VITI	26114028